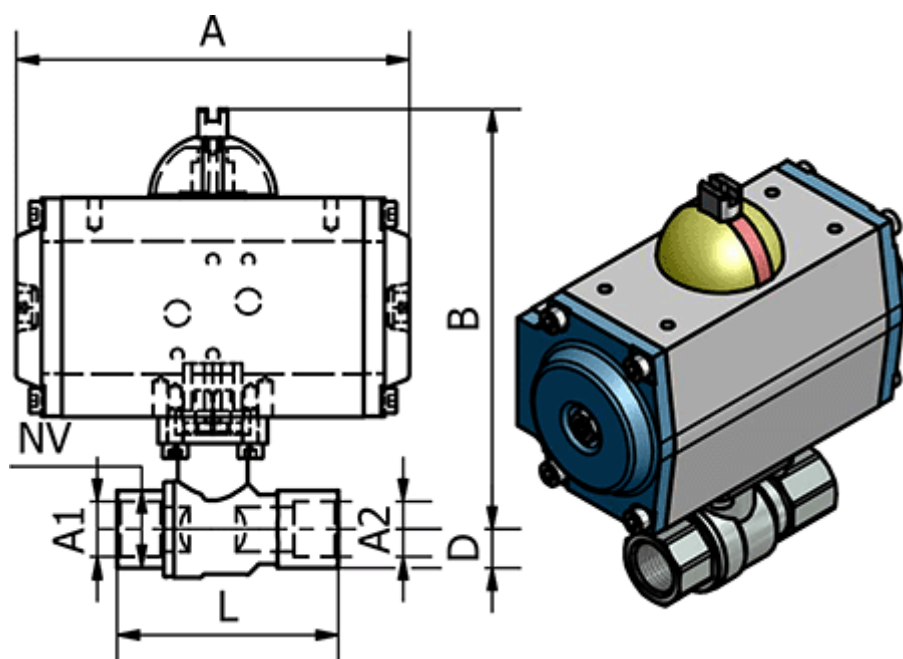


Varenummer: 586350216  
Beskrivelse: Kuglehane 350.216, G 2 1/2" - G 2 1/2"  
Gevind/Gevind

## Mål



A	= 161
B	= 213
D	= 57
L	= 155
Max. Arbejdstryk	= 16 bar
NV	= 83
Tilslutning A1	= G 2 1/2"
Tilslutning A2	= G 2 1/2"